



MANUALE D'USO

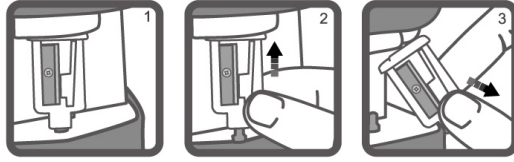
TEMPERAMATITE ELETTRICO MODELLO EG-5011 (2563708) DC 6.0V (1.5V X 4 BATTERIE AA)

Leggere e conservare per future referenze.

Come in presenza di ogni apparecchio alimentato a corrente elettrica o a batteria, anche utilizzando questo prodotto è necessario adottare alcune fondamentali precauzioni di sicurezza. Leggere attentamente tutto il manuale per imparare a conoscere le caratteristiche del prodotto e i suoi comandi (anche se si conosce già il funzionamento di questo genere di apparecchi).

MESSA IN FUNZIONE

- L'utilizzo deve essere consentito solo a persone adeguatamente istruite sui danni derivanti da un utilizzo scorretto.
- Verificare che l'apparecchio sia perfettamente integro in tutte le sue parti. In caso di palese danneggiamento, non utilizzare il prodotto, ma rivolgersi al rivenditore presentando la ricevuta d'acquisto.
- Non lasciare all'interno del corpo del prodotto le batterie per lungo tempo, potrebbero ossidarsi.
- L'apparecchio è alimentato da 4 batteria 1.5V tipo AA (NON INCLUSE). Si raccomanda l'utilizzo di batterie alcaline o ricaricabili.
- Il temperamatite si aziona automaticamente all'inserimento della matita e si arresta automaticamente alla sua rimozione.
- Utilizzare esclusivamente matite in legno del diametro 6.5-7.9mm.
- Inserire la matita nel temperamatite solo quando esso si trova su una superficie piana.
- Inserire la matita verticalmente all'interno del temperamatite premendo leggermente verso il basso, fare attenzione a non applicare un'eccessiva pressione. Il motore si azionerà automaticamente.
- Rimuovere la matita dopo 2-4 secondi. Un uso prolungato continuativo può provocare danni al motore.
- Qualora il temperamatite smettesse improvvisamente di funzionare o cominciasse a rallentare la velocità durante l'utilizzo, applicare minore pressione alla matita.
- Se non dovesse essere d'aiuto sostituire le batterie.
- Un uso frequente potrebbe diminuire l'affilatezza delle lame, che possono essere sostituite seguendo le indicazioni sottostanti (la confezione contiene un set di lame di ricambio):
 1. afferrare con due dita i lati in plastica del blocco lame e sollevarlo lentamente verso l'alto fino a sganciarlo dal fermo.
 2. sfilare il blocco lame dal corpo del temperamatite.
 3. inserire il nuovo blocco lame all'interno del temperamatite premendo leggermente verso l'alto fino ad agganciarlo nuovamente al fermo.



PULIZIA

Una pulizia regolare assicurerà il corretto funzionamento del temperamatite.

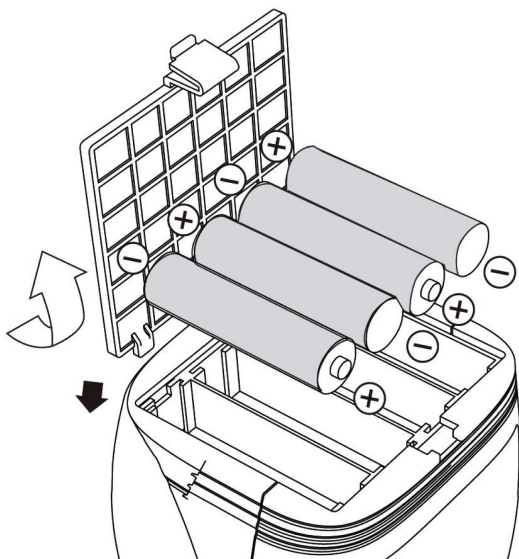
- Utilizzare delle piccole setole (per esempio uno spazzolino da denti o un pennellino da pittura) per pulire le lame. Non utilizzare mai oggetti in metallo per la pulizia, potrebbero danneggiare le lame.
- Il corpo lame può anche essere rimosso e pulito con sola acqua. Non pulire le lame con solventi tipo alcol o trielina.
- Svuotare sempre il contenitore quando è mezzo pieno.
- Per svuotare il contenitore tenere il temperamatite ben saldo e rimuovere il contenitore applicando una leggera pressione (questa operazione interromperà momentaneamente l'operatività dell'apparecchio). Successivamente riposizionare il contenitore all'interno del temperamatite.

AVVERTENZE

- Il temperamatite è dotato di un dispositivo di sicurezza che ne impedisce il funzionamento qualora tutte le sue parti non fossero posizionate correttamente.
- Pulire la superficie esterna del prodotto con un panno umido, non utilizzare acqua corrente sul prodotto (solo il blocco lame può essere pulito con acqua corrente). Non utilizzare solventi per la pulizia del temperamatite.
- Non inserire le dita all'interno del foro del temperamatite.
- Non toccare la parte metallica delle lame (per la rimozione del blocco lame seguire le indicazioni sopra citate).
- Non cercare di utilizzare il prodotto senza l'apposito contenitore.
- Non utilizzare il temperamatite consecutivamente per più di 5 minuti, questo potrebbe causare un'usura anticipata del prodotto e il danneggiamento delle lame.
- Non far cadere a terra il prodotto.
- Qualora il recipiente dovesse rompersi non utilizzare il prodotto.
- Attenzione! Contiene parti taglienti.
- Mai immergere il prodotto in acqua o in altri liquidi.
- Questo apparecchio è inteso solo per uso domestico. Non usare all'aperto o per usi professionali. Non usare per scopi diversi da quelli per cui il prodotto è stato inteso.
- Tenere lontano da animali domestici.

SOSTITUZIONE DELLE BATTERIE

- Rimuovere il coperchio del comparto batterie posto sulla base inferiore del prodotto.
- Inserire 4 batterie 1.5V AA seguendo la corretta polarità.
- Non tentare di aprire il prodotto. Al suo interno non esistono parti riutilizzabili dall'utente. Eventuali manomissioni o errate riparazioni rendono nulla la garanzia.
- Richiudere il coperchio del comparto batterie.



Batterie: 4 x AA 1.5 V non incluse

Utilizzare batterie della tipologia indicata o equivalente.

Le batterie non ricaricabili non devono essere ricaricate.

Le batterie ricaricabili devono essere ricaricate sotto la supervisione di un adulto.

Le batterie ricaricabili devono essere rimosse dal prodotto prima di essere ricaricate.

Diversi tipi di batterie nuove ed usate non devono essere mischiate.

Le batterie devono essere inserite rispettando la corretta polarità.

Le batterie scariche devono essere rimosse dal prodotto.

I morsetti di alimentazione non devono essere cortocircuitati.

Tenere le batterie fuori dalla portata dei bambini.

Rimuovere immediatamente le batterie vecchie o quasi esaurite e riciclarle o smaltirle in base alle norme locali.

Non lasciare all'interno del corpo del prodotto la batteria per lungo tempo se è previsto un lungo periodo di inutilizzo, in tal caso la batteria potrebbe ossidarsi.

In caso di ossidazione non toccare il liquido fuoriuscito dalla batteria! Il liquido è infatti tossico e dannoso.

Rimuovere la batteria con un panno proteggendo le mani.

Non aprire, forare o danneggiare la batteria.

Non collocare la batteria vicino a fonti di calore.

Non gettare le batterie nel fuoco.

Lo smaltimento delle batterie consumate deve avvenire presso gli appositi centri di raccolta differenziata o in base alle regolamentazioni locali.



NOTA: Gli apparecchi elettrici e/o elettronici da smaltire non possono essere trattati come i normali rifiuti domestici. Provvedere al riciclo negli impianti adeguati. Consultare l'ente locale o il rivenditore per suggerimenti su raccolta e smaltimento.



Il simbolo del cestino barrato riportato sull'apparecchio indica che il prodotto, alla fine della propria vita utile, dovendo essere trattato separatamente dai rifiuti domestici, deve essere conferito in un centro di raccolta differenziata per apparecchiature elettriche ed elettroniche oppure riconsegnato al rivenditore al momento dell'acquisto di una nuova apparecchiatura equivalente. L'adeguata raccolta differenziata per l'avvio successivo dell'apparecchio al riciclaggio, al trattamento e allo smaltimento ambientalmente compatibile contribuisce ad evitare possibili effetti negativi sull'ambiente e sulla salute e favorisce il recupero dei materiali di cui è composto. L'utente è responsabile del conferimento dell'apparecchio a fine vita alle appropriate strutture di raccolta. Per informazioni più dettagliate inerenti i sistemi di raccolta disponibili, rivolgersi al servizio locale di smaltimento rifiuti, o al negozio dove è stato effettuato l'acquisto. Chiunque abbandona o cestina questo apparecchio e non lo riporta in un centro di raccolta differenziata per rifiuti elettrici - elettronici è punito con la sanzione amministrativa pecuniaria prevista dalla normativa vigente in materia di smaltimento abusivo di rifiuti.

PRIMATRONIC S.P.A.
VIA L. DA VINCI, 281
20090 TREZZANO S/NAVIGLIO (MI) – ITALIA

Per informazioni rivolgersi a: assistenza.clienti@primatronic.com